

DELABIE

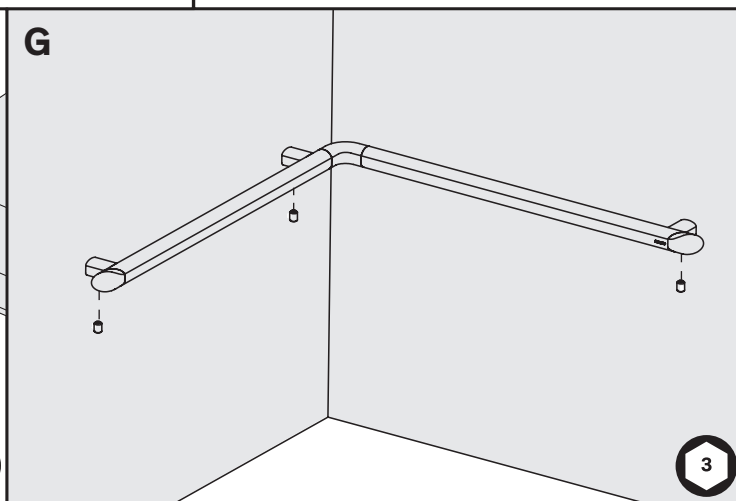
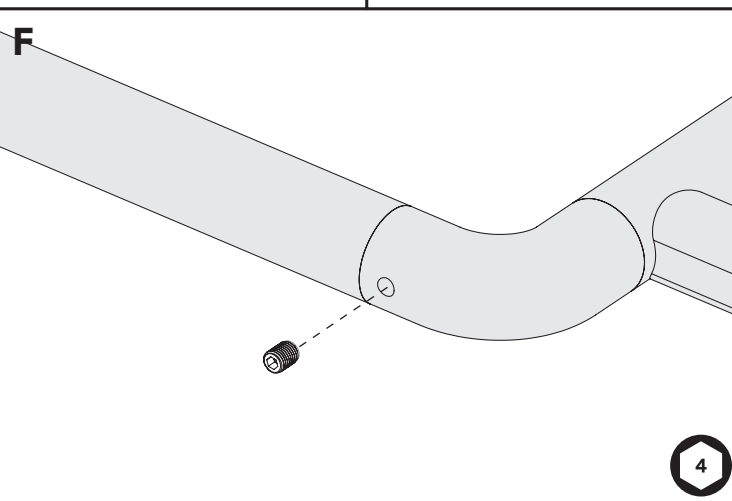
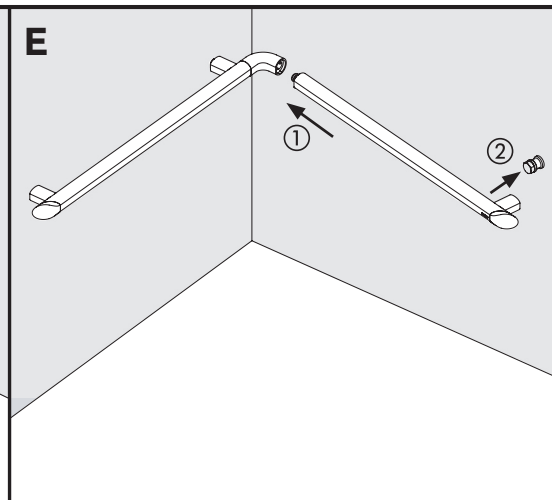
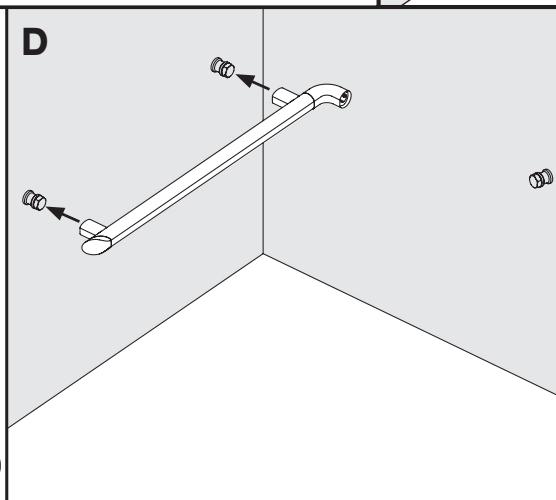
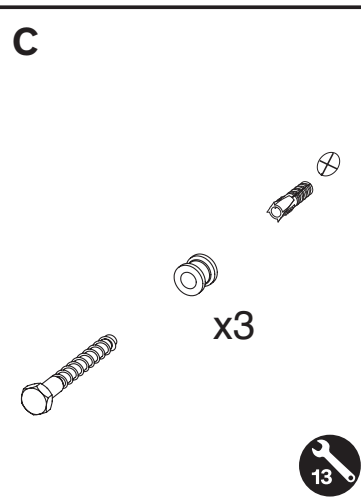
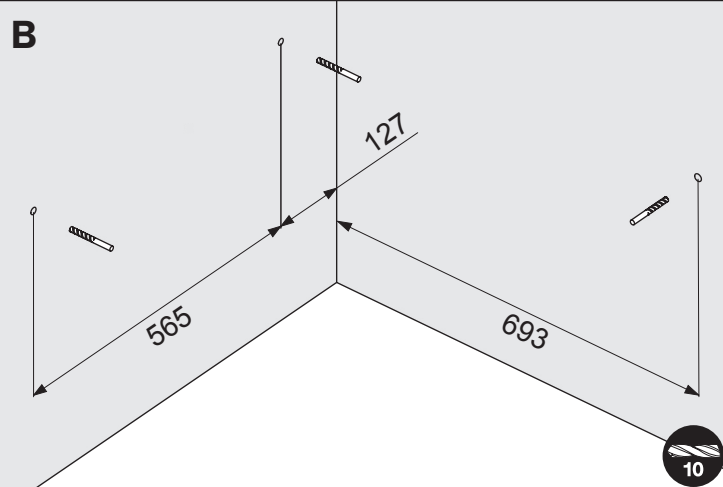
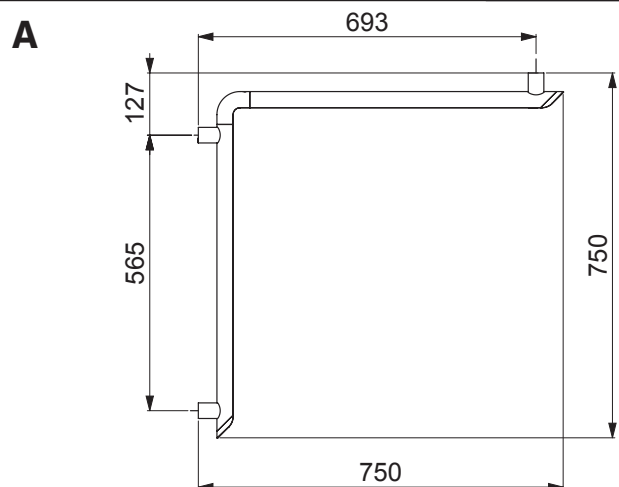
511941

NT 511941

Indice A




- FR** Barres coudées d'angle 2 murs Be-Line®
- EN** Be-Line® corner grab bars
- DE** 2-Wand-Handläufe Be-Line®
- NL** Be-Line® haakse grepen 2 muren
- PL** Poręcze kątowe, poziome 2 ściany Be-Line®
- ES** Barras Be-Line® de esquina 2 paredes
- PT** Barras Be-Line® angular 2 paredes
- RU** Изогнутый угловой поручень Be-Line® на 2 стены



INSTALLATION & ENTRETIEN

FR

- Le choix des vis et chevilles doit être adapté au support mural qui devra être renforcé si nécessaire.
- L'installation doit être réalisée par un professionnel.
- Poids maximum utilisateur : 135 kg. S'assurer que le mur et/ou revêtement peuvent supporter cette charge. Renforcer le mur et/ou adapter le revêtement si nécessaire.
- L'entretien doit être fait avec un chiffon doux humide ou avec des produits de nettoyage et de désinfection courants. Ne pas utiliser d'acides ou de poudre à récurer.

 Produit conforme à la Directive 93/42/CEE et à la norme européenne EN 12182.

Service Après-Vente :

Tél.: +33 (0)3 22 60 22 74 - e-mail : sav@delabie.fr

Notice disponible sur : www.delabie.fr

INSTALLATION & CARE

EN

- Ensure screws and rawl plugs are suitable for wall mounting and reinforce if necessary.
- Installation should be undertaken by professional installers only.
- Maximum user weight: 135kg. Make sure that the wall and/or surface can support this weight. Reinforce the wall and/or adapt the surface if necessary.
- Clean using a soft, damp cloth or with cleaning products and disinfectants. Do not use acid-based products or scouring powder.

 Product conforms to European standard EN 12182 and the Directive 93/42/CEE.

After Sales Care Support:

For the UK market only: Tel. 01491 821821 - e-mail: technical@delabie.co.uk

The installation guide is available on: www.delabie.co.uk

For all other markets: Tel. +33 (0)3 22 60 22 74 - e-mail: sav@delabie.fr

The installation guide is available on: www.delabie.com

INSTALLATION & REINIGUNG

DE

- Die verwendeten Schrauben und Dübel müssen für den Untergrund (Wand) geeignet sein. Dieser muss gegebenenfalls verstärkt werden.
- Die Installation muss durch einen Fachhandwerker erfolgen.
- Maximales Nutzergewicht: 135 kg. Vergewissern Sie Sich, dass die Wand und/oder die Verkleidung für diese Last geeignet sind. Falls erforderlich, verstärken Sie die Wand und/oder passen Sie die Verkleidung entsprechend an.
- Reinigung mit einem weichen feuchten Tuch oder gängigen Reinigungs- und Desinfektionsmitteln. Keine säurehaltigen oder scheuernden Produkte verwenden.

 Diese Produkte entsprechen der Richtlinie 93/42/EWG und der europäischen Norm EN 12182.

Technischer Kundendienst:

Tel.: +49 (0)231 496634-12 - E-Mail: kundenservice@delabie.de

Anleitung verfügbar unter: www.delabie.de

INSTALLATIE & ONDERHOUD

NL

- De schroeven en pluggen die u gebruikt moeten geschikt zijn voor de ondergrond (wand). Indien nodig moet deze verstevigd worden.
- Installatie dient enkel te gebeuren door professionele vaklui.
- Maximum gewicht gebruiker: 135 kg. Ga na of de muur en/of de bezetting van de muur dit gewicht kunnen dragen. Verstevig, indien nodig, de muur en/of de bezetting ervan.
- Reinigen met een zachte, vochtige doek of met gewone onderhouds- en desinfecteermiddelen. Geen zuurhoudende producten of schuurmiddelen gebruiken.

 Product conform met de Franse richtlijn 93/42/CEE en de Europese norm EN 12182.

Dienst Na Verkoop en Technische dienst:


Tél.: +32 (0)2 520 16 76 - e-mail: sav@delabiebelux.com

Deze handleiding is beschikbaar op www.delabiebelux.com

INSTALACJA & CZYSZCZENIE

PL

- Wybór śrubek i kołków powinien być dostosowany do typu ściany, która powinna być wzmocniona w razie potrzeby.
- Instalacja musi zostać wykonana przez profesjonalnego instalatora.
- Maksymalna waga użytkownika: 135 kg. Upewnić się czy ściana/wykończenie ściany wytrzyma takie obciążenie. W razie potrzeby wzmocnić ścianę i/lub wykończenie ściany.
- Czyszczenie za pomocą delikatnie wilgotnej szmatki lub zwykłych środków czyszczących i do dezynfekcji. Nie stosować kwasów lub proszków do szorowania.

 Produkt zgodny z Dyrektywą europejską 93/42/EWG i normą europejską PN-EN 12182.

Serwis posprzedażowy i Pomoc techniczna:

Tel.: +48 22 789 40 52 - e-mail: serwis.techniczny@delabie.pl

Ulotka jest dostępna na stronie: www.delabie.pl

INSTALACIÓN & MANTENIMIENTO

ES

- La elección de los tornillos y tobillos debe ser adaptada al soporte mural que deberá ser reforzado si necesario.
- La instalación debe ser realizada por un profesional.
- Peso máximo del usuario: 135Kg. Asegúrese de que la pared y/o el revestimiento soportan esta carga. Reforzar la pared y/o adaptar el revestimiento si necesario.
- El mantenimiento debe ser hecho con un trapo suave húmedo o con productos de limpieza y de desinfección corrientes. No utilizar productos ácidos o de polvo que froten.

 Producto conforme la Directiva 93/42/ CEE y a la norma europea EN 12182.

Servicio postventa y Asistencia técnica:

Tel.: +33 (0)3 22 60 22 74 - e-mail : sav@delabie.fr

Esta instrucción está disponible en: www.delabie.es

INSTALAÇÃO & MANUTENÇÃO

PT

- A escolha dos parafusos e buchas deve ser adaptada ao tipo de parede que, se necessário, deverá ser reforçada.
- A instalação deve ser efetuada por um profissional.
- Peso máximo do utilizador: 135Kg. Assegurar que a parede e/ou revestimento suporta esta carga. Reforçar a parede e/ou adaptar o revestimento se necessário.
- A manutenção deve ser efetuada com um pano macio húmido ou com produtos de limpeza e desinfeção correntes. Nunca utilizar ácidos ou pó de arear.

 Produto em conformidade com a Diretiva 93/42/CEE e norma Europeia EN 12182.

Suporte Técnico e Serviço Pós-Venda:

Tel. +351 234 303 940 - email: suporte.tecnico@delabie.pt

Esta ficha está disponível em: www.delabie.pt

УСТАНОВКА И УХОД

RU

- Выбор дюбелей и винтов должен соответствовать опорной стене, которая при необходимости может быть усилена.
- Установка должна быть произведена специалистом.
- Максимальный вес пользователя: 135 кг. Убедиться, что стена и/или покрытие может выдерживать такую нагрузку. В случае необходимости укрепить стену и/или приспособить покрытие.
- Чистка должна осуществляться мягкой влажной тряпкой или стандартными чистящими и дезинфицирующими средствами. Не использовать кислоты и чистящий порошок.

 Продукт соответствует действующим Европейским Директивам 93/42/CEE и нормам EN 12182.

Послепродажное обслуживание и техническая поддержка:

АРБАТ ФРАНС: Тел.: 7 495 787 95 11 / +7 495 787 62 04

Электронный адрес: delabie@arbat-france.com

After Sales Care and Technical Support: DELABIE SCS: E-mail: sav@delabie.fr