

DELABIE

TEMPOMATIC 4

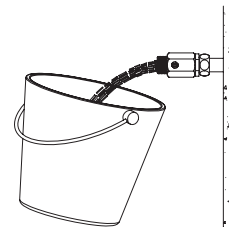
NT 430KIT

Indice I

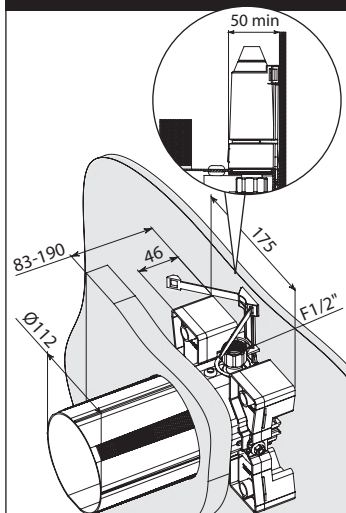
- FR** *Robinet automatique d'urinoir encastrable dans boîtier étanche*
- EN** *Electronic urinal valve in a waterproof housing*
- DE** *Elektronische Urinal-Spülarmatur mit wasserdichem UP-Kasten*
- PL** *Elektroniczny, podtynkowy zawór do pisuaru w wodoszczelnej skrzynce*
- NL** *Elektronische urinoirspoeler in waterdichte inbouwkast*
- ES** *Fluxor electrónico para urinario empotrado en caja estanca*
- PT** *Torneira eletrónica de urinol encastrada em módulo estanque*
- CN** *防水外壳隐藏式电子小便器阀门*



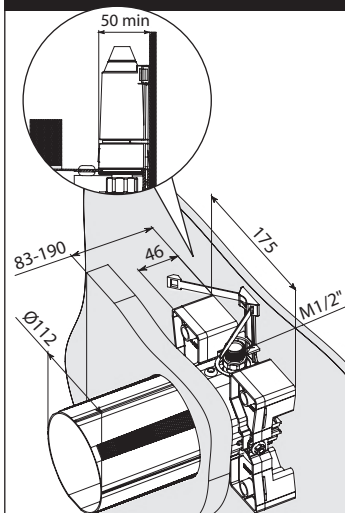
- FR** *Purger soigneusement les canalisations avant la pose et la mise en service du produit.*
- EN** *Thoroughly flush the pipes to remove any impurities before installing and commissioning the product.*
- DE** *Vor Montage und Inbetriebnahme des Produkts die Anschlussleitungen regelkonform spülen.*
- PL** *Dokładnie wypłukać instalację przed montażem i uruchomieniem produktu.*
- NL** *Spoel zorgvuldig de leidingen alvorens tot installatie of ingebruikname van de kraan over te gaan.*
- ES** *Purgar cuidadosamente las tuberías antes de la instalación y de la utilización del producto.*
- PT** *Purgar cuidadosamente as canalizações antes da instalação e utilização do produto.*
- CN** *在安装和调试产品之前清空管道*



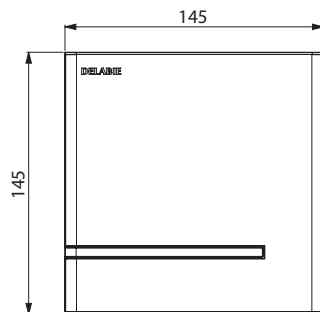
430PBOX - 430SBOX



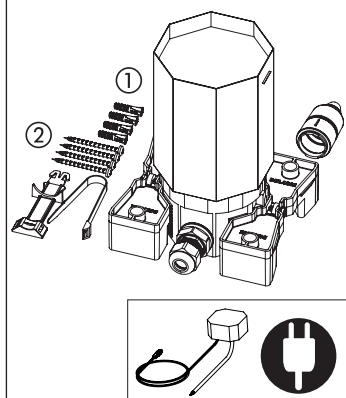
431PBOX - 431SBOX



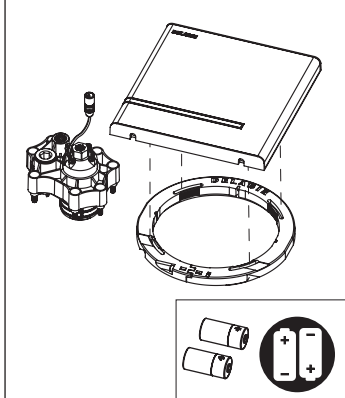
430000 - 430006 - 430010
430016



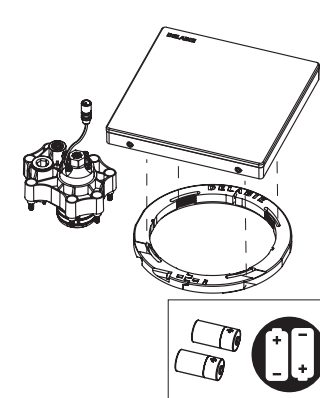
430PBOX - 430SBOX
431PBOX - 431SBOX



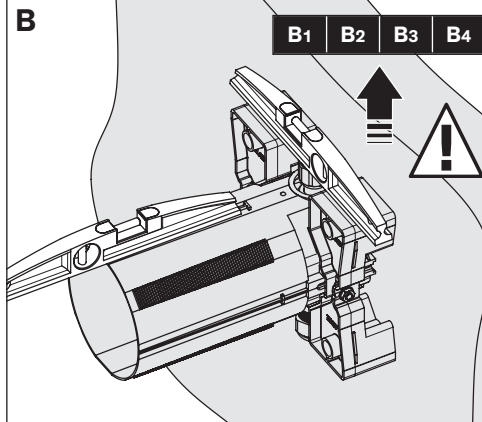
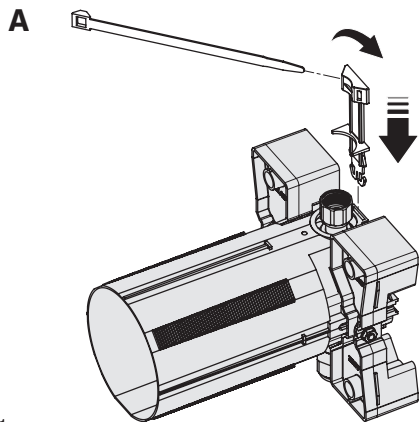
430000 - 430006 - 430010
430016





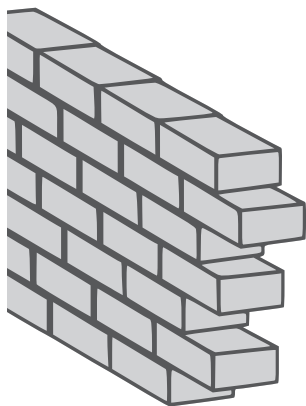
430030 - 430036



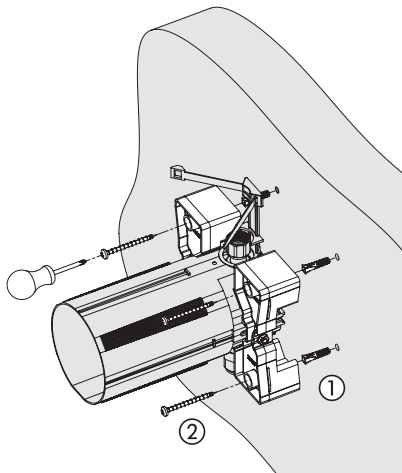
Kit 1 : 430PBOX - 430SBOX - 431PBOX - 431SBOX



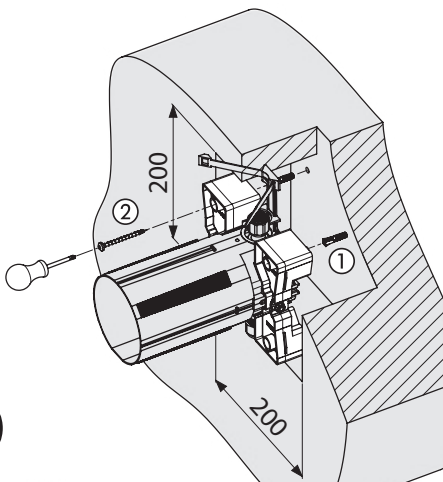
- ① 
- ② 



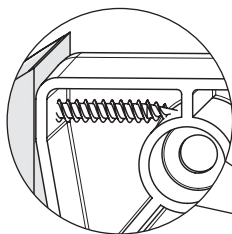
B1



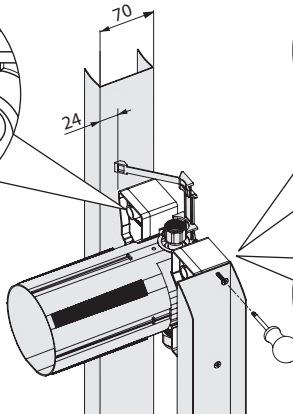
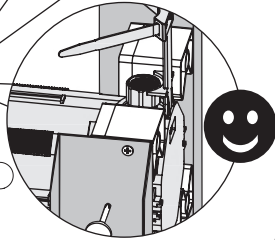
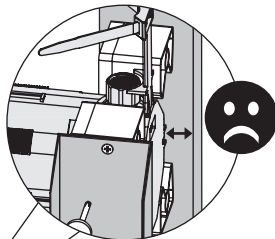
B2



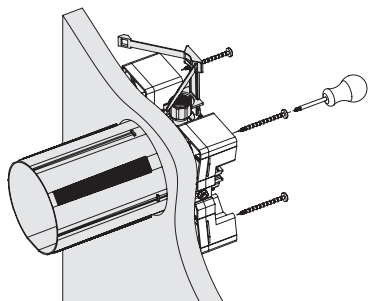
B3



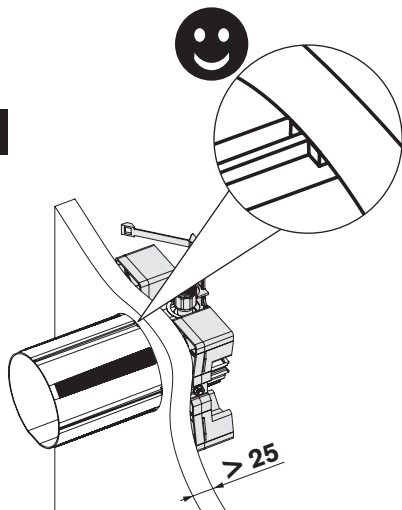
70
24



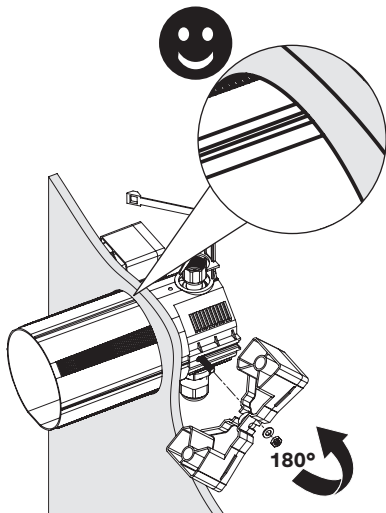
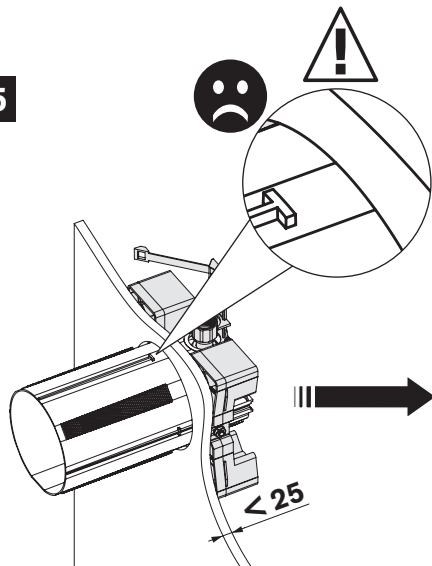
B4



> 25

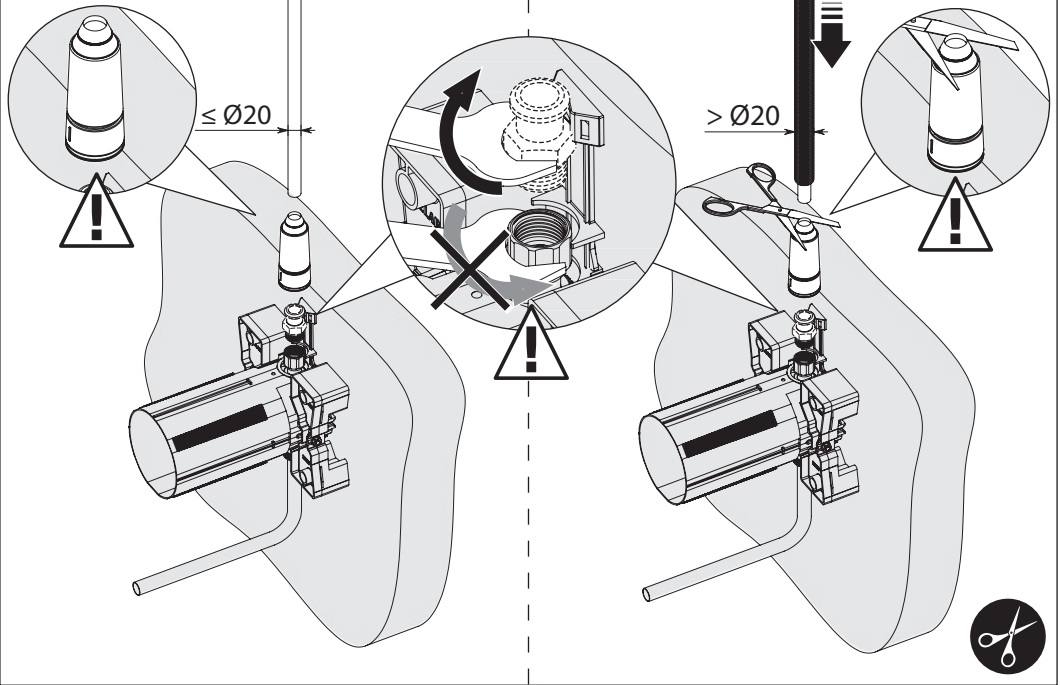


< 25



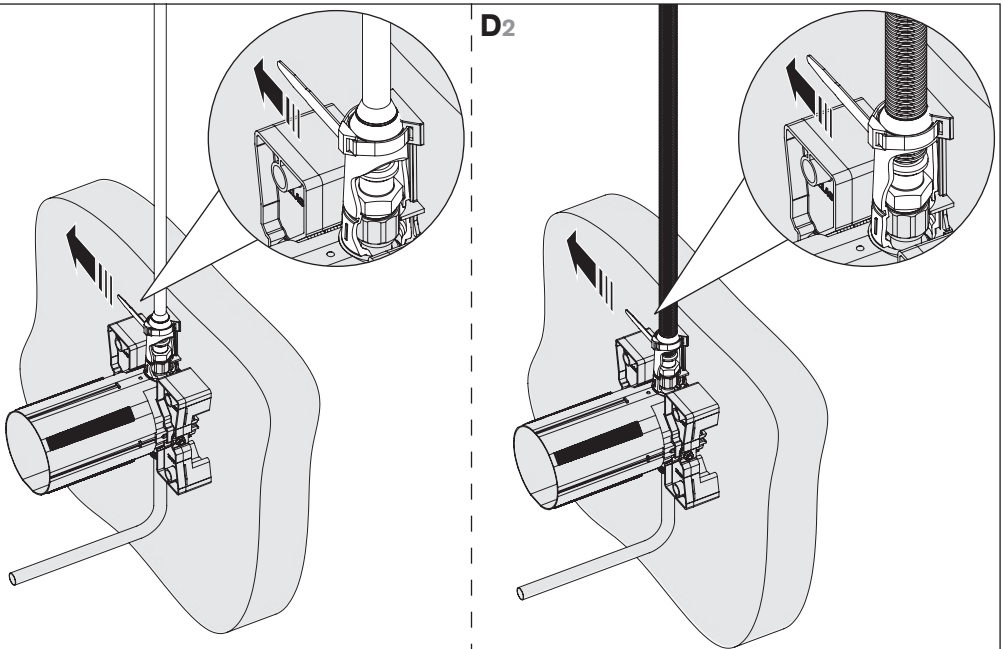
C1 $\leq \varnothing 20$

C2 $> \varnothing 20$

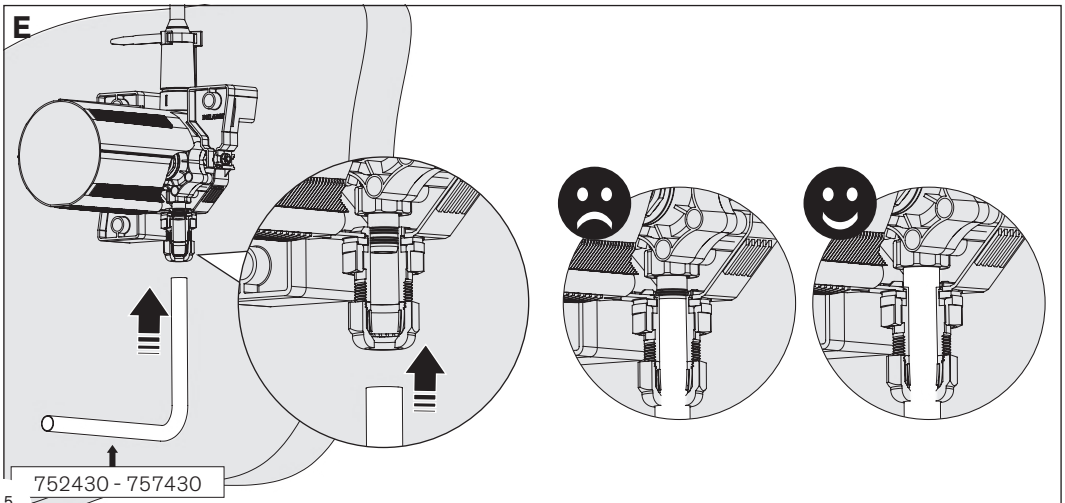
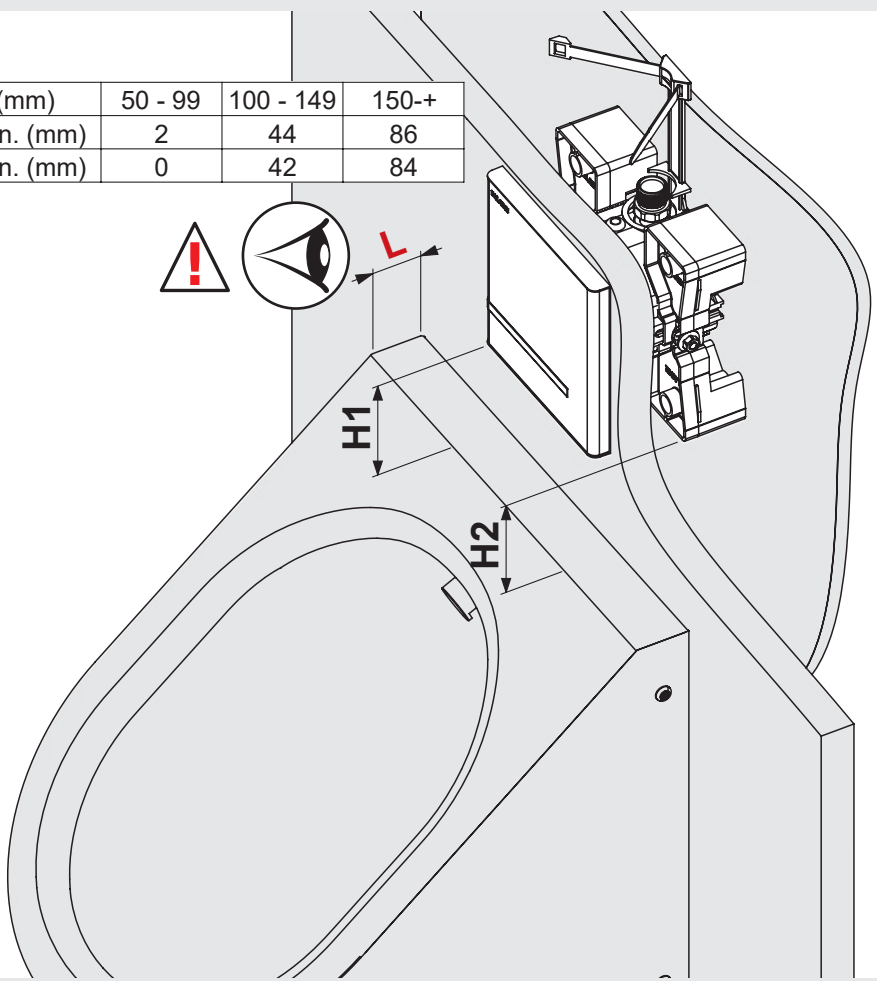


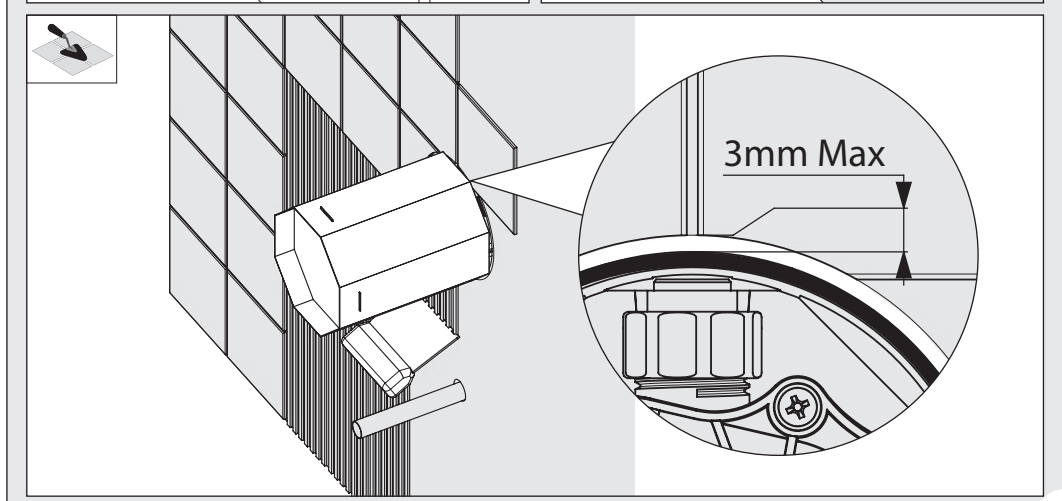
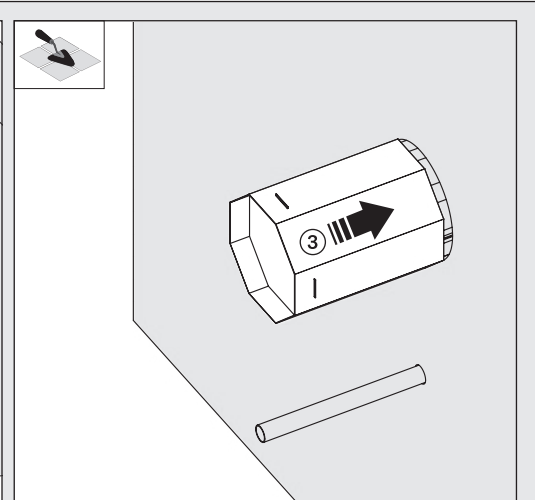
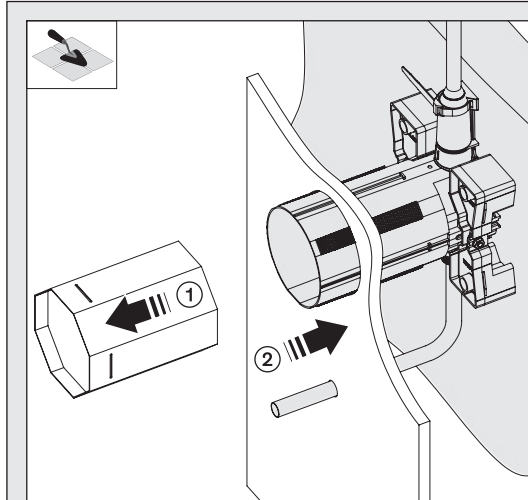
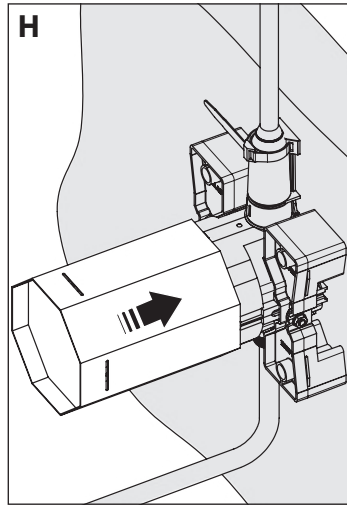
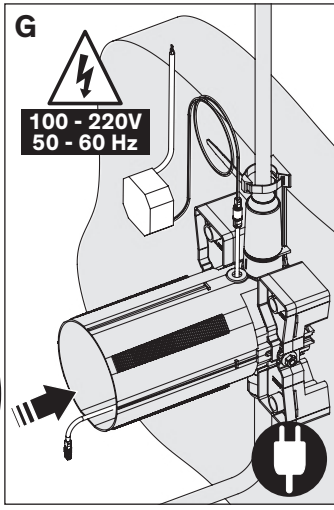
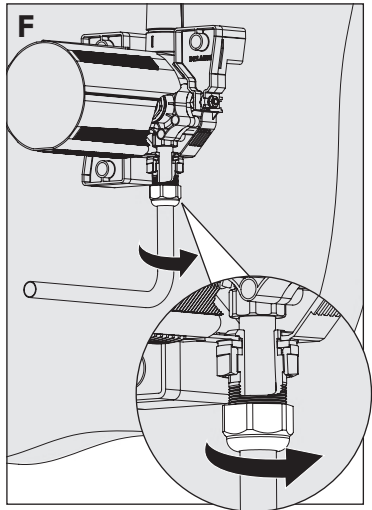
D1

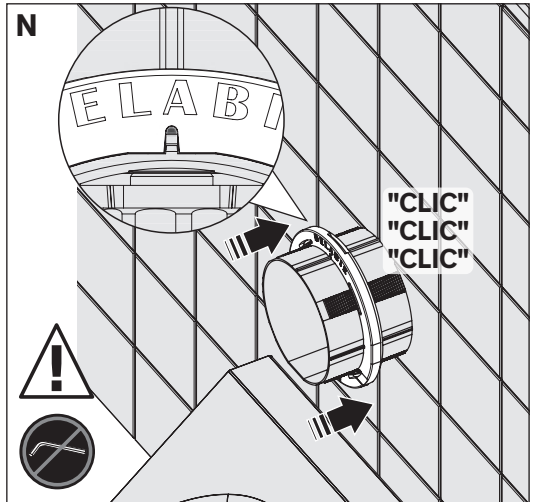
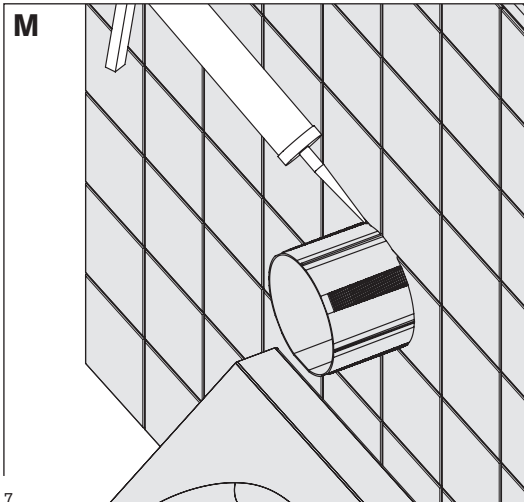
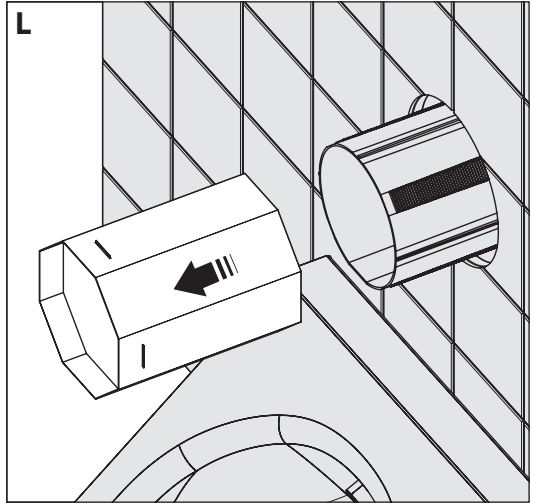
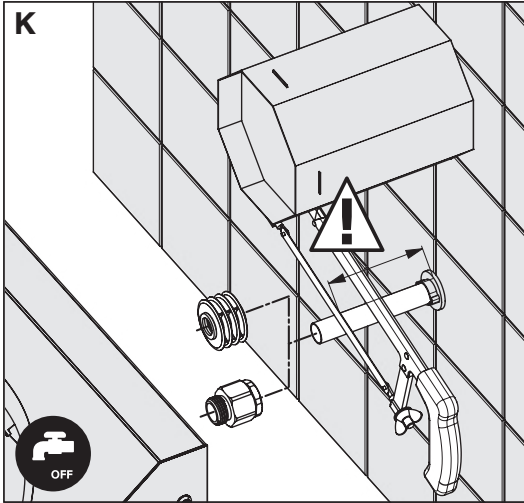
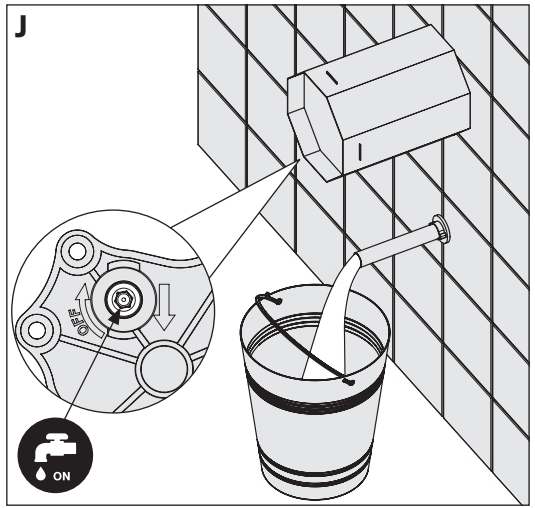
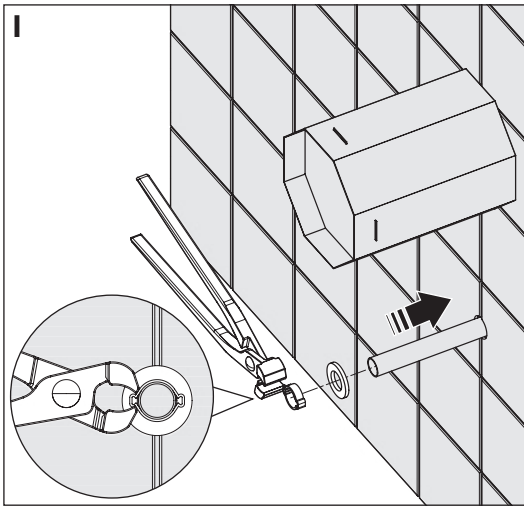
D2

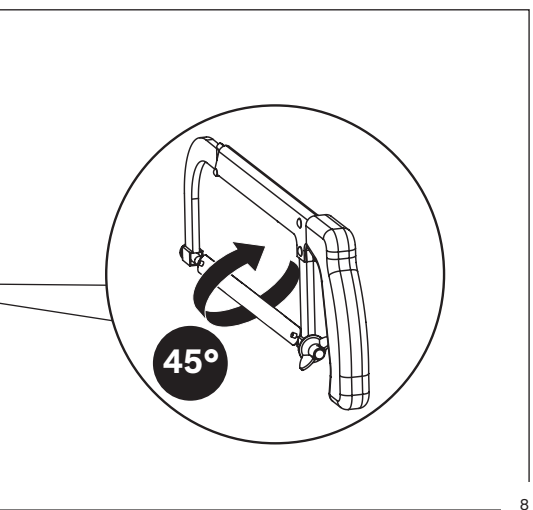
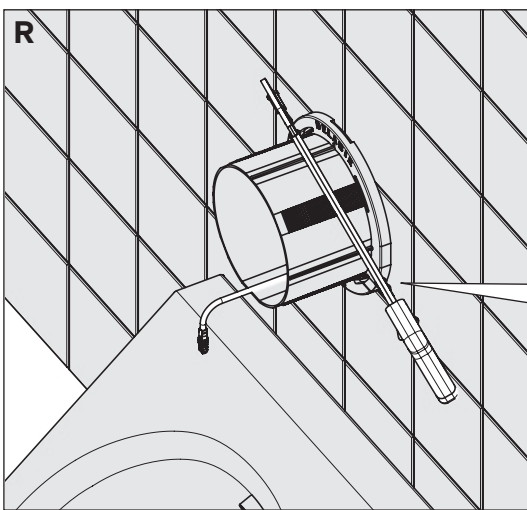
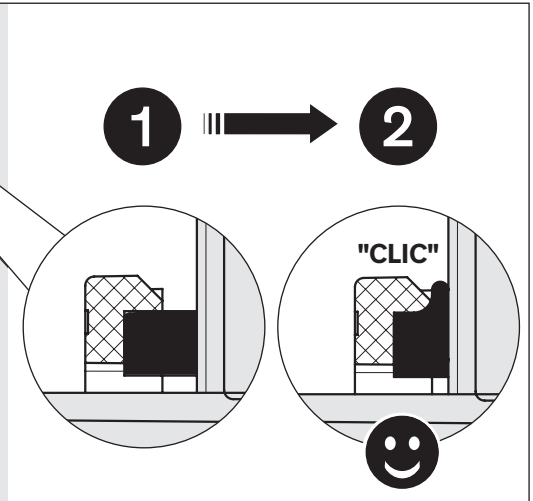
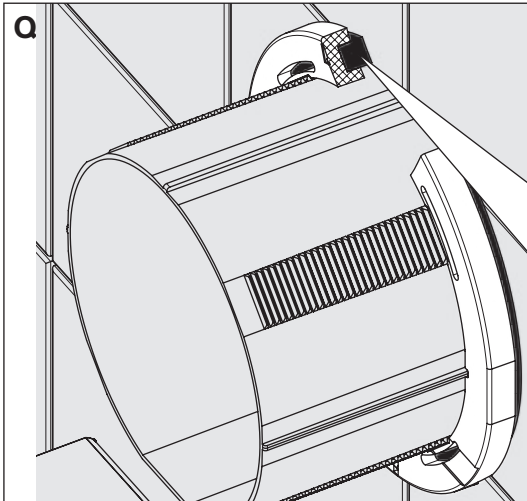
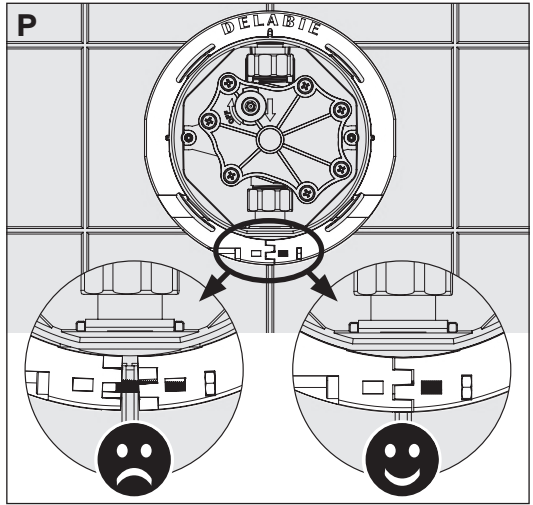
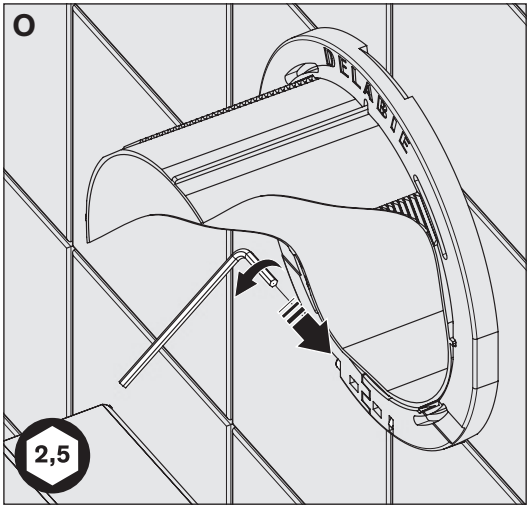


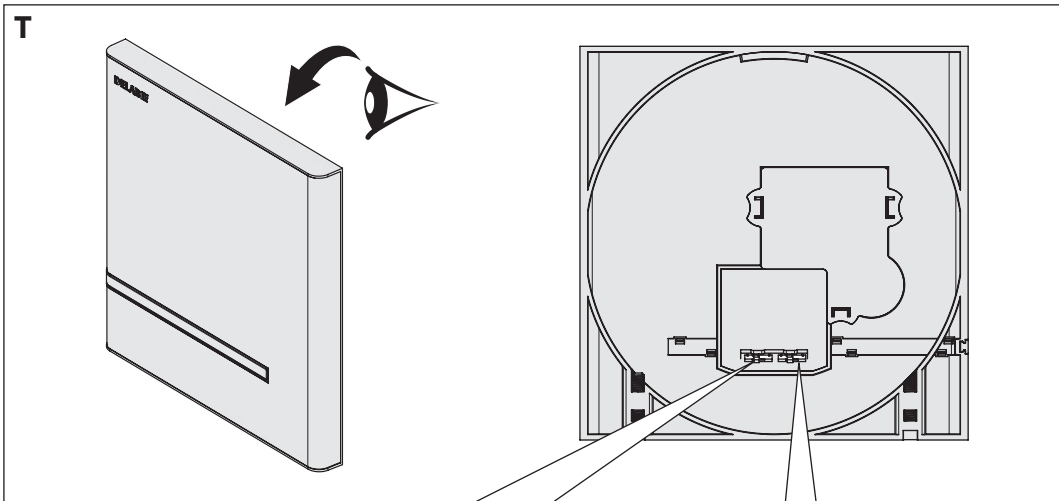
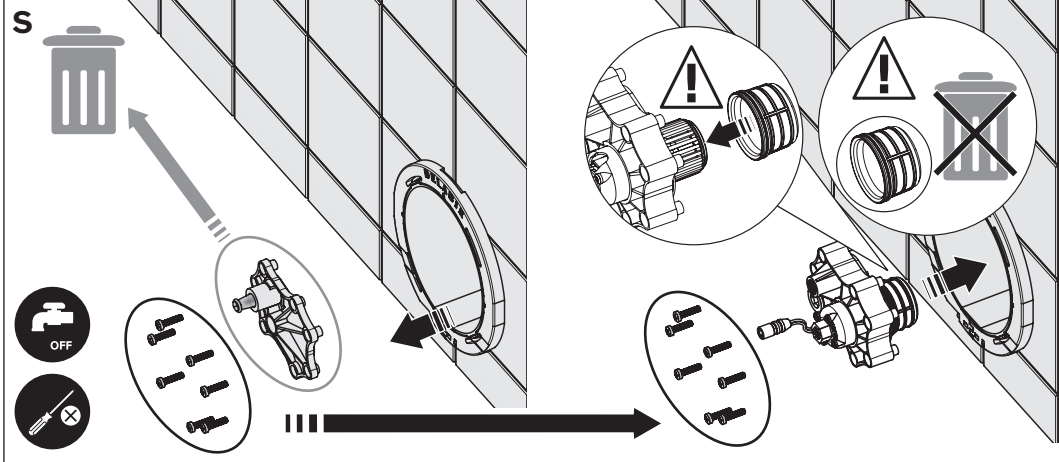
L (mm)	50 - 99	100 - 149	150+
H1 min. (mm)	2	44	86
H2 min. (mm)	0	42	84











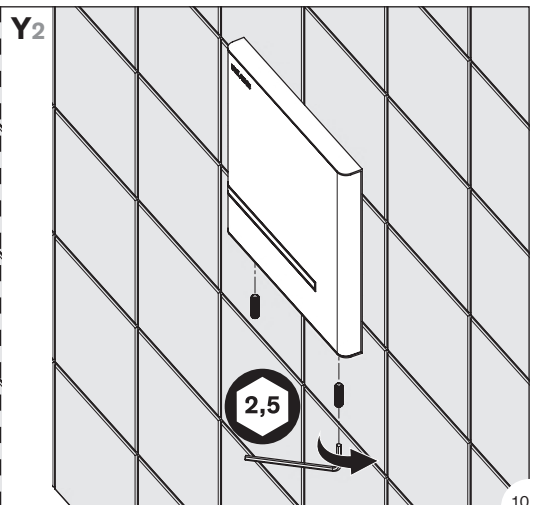
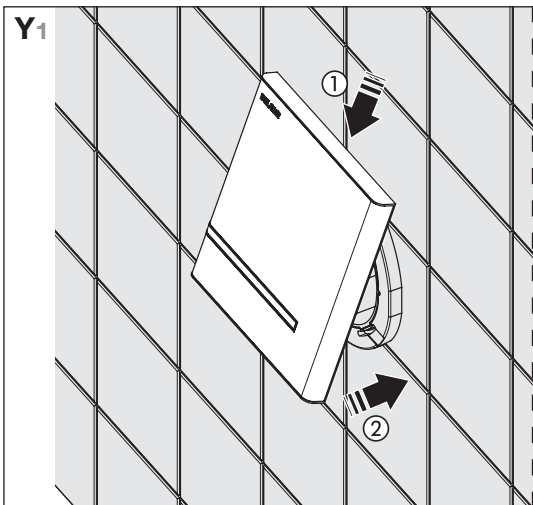
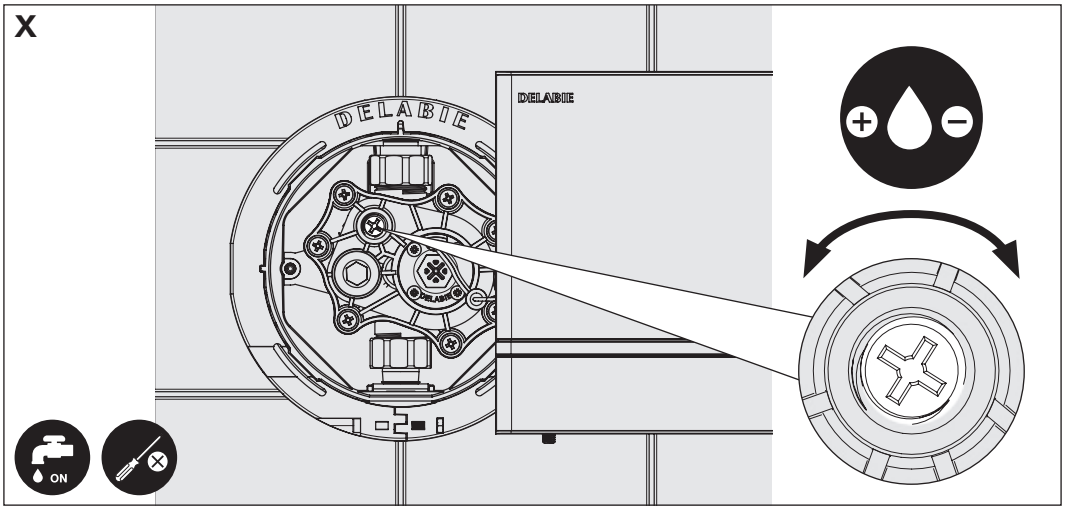
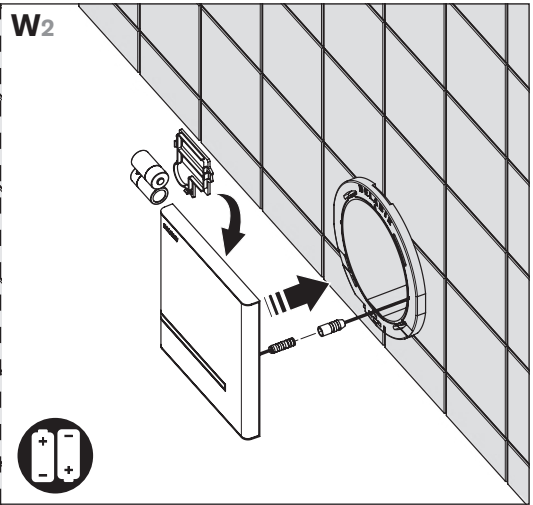
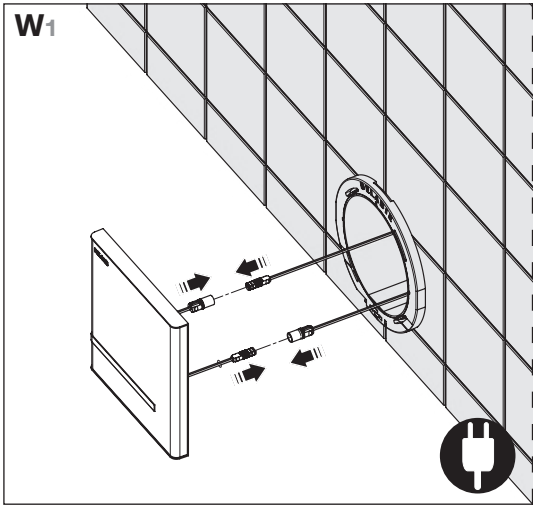
U

	3	2	1
~~~~~ n°1	3 s	2 s	2 s
~~~~~ n°2	8 s	4 s	2 s

20 s

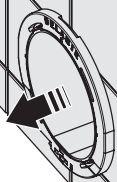
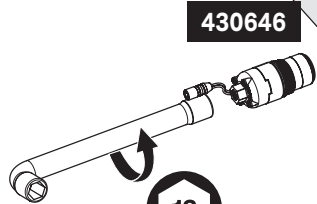
V

24h	12h	OFF
~~~~~ 24H	~~~~~ 12H	~~~~~ OFF

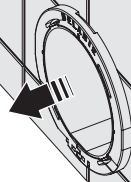
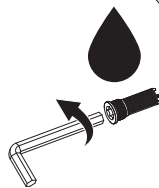




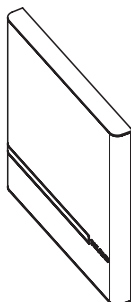
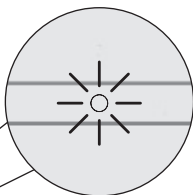
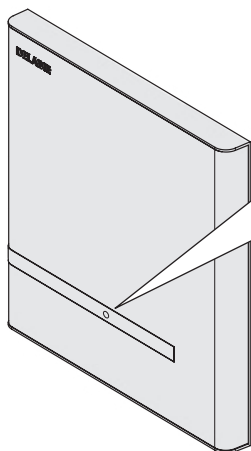
AA



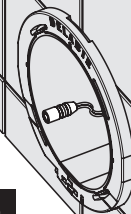
AB



AC



990123



Robinet électronique d'urinoir :

- L'installation électrique doit être conforme aux normes de votre pays (en France NF C 15-100).
- Pression recommandée 1,5 à 5 bar.
- Débit pour un urinoir classique : 0,15 l/sec à 3 bar.
- Débit MAX du TEMPOMATIC 4 à 1 bar : 0,37 l/sec - à 2 bar : 0,52 l/sec - à 3 bar : 0,64 l/sec.
- Calculer les tuyauteries en fonction des débits probables et de la pression dynamique.
- Raccorder le TEMPOMATIC 4 à la canalisation par un tuyau de Ø 12 intérieur minimum.
- Pour éviter les interférences des rayons IR, ne pas installer deux robinetteries électroniques face à face ou face à un miroir ou un objet brillant.

## INSTALLATION

- L'ÉTANCHÉITÉ DES JOINTS ENTRE LA ROSACE OU LA PLAQUE DE COMMANDE ET LE MUR DOIT ÊTRE VÉRIFIÉE AU MOINS UNE FOIS PAR AN ET AUSSI SOUVENT QUE NÉCESSAIRE. EN CAS DE BESOIN, LES REMPLACER.

**Le non-respect de ces conseils risque d'engendrer des infiltrations dans le mur, pour lesquelles DELABIE ne pourrait être tenu responsable.**

EN CAS DE DOUTE, APPELEZ L'ASSISTANCE TECHNIQUE DELABIE AU +33 (0)3 22 60 22 74.

## RAPPEL

- **Nos robinetteries doivent être installées par des installateurs professionnels** en respectant les réglementations en vigueur, les prescriptions des bureaux d'études fluides et les règles de l'art.
- **Respecter le diamètre des tuyauteries** permet d'éviter les coups de bélier ou pertes de pression/débit (voir le tableau de calcul du catalogue et en ligne sur [www.delabie.fr](http://www.delabie.fr)).
- **Protéger l'installation** avec des filtres, antibéliers ou réducteurs de pression diminue la fréquence d'entretien (pression conseillée 1 à 5 bar (100 à 500 kPa)).
- **Poser des vannes d'arrêt** à proximité des robinets facilite l'intervention d'entretien.
- Les canalisations, filtres, clapets antiretour, robinets d'arrêt, de puisage, cartouche et tout appareil sanitaire doivent être vérifiés au moins une fois par an et aussi souvent que nécessaire.

## FONCTIONNEMENT DES VERSIONS ÉLECTRONIQUES (fig. U et V)

- Commande par détection de présence infrarouge : prise en compte après 10 secondes de présence.
- Déclenchement de l'écoulement au départ de l'utilisateur :
  - Rinçage court au départ : 2 sec ou 3 sec (**fig. U**)
  - Rinçage complémentaire si aucune nouvelle détection dans les 20 secondes : 2 sec ; 4 sec ; 8 sec (**fig. U**).
- Choix du programme 1, 2 ou 3 en fonction du volume de chasse souhaité et de la taille de l'urinoir. En période d'affluence seul le rinçage court est actif entre les utilisateurs, le rinçage complémentaire s'effectuera à la fin de période d'affluence.
- Rinçage périodique hygiénique, toutes les 12 h, 24 h (ou OFF) après la dernière utilisation : empêche le désiphonnage (**fig. V**).

## ENTRETIEN & NETTOYAGE

- **Nettoyage du chrome, de l'aluminium et de l'inox** : ne jamais utiliser d'abrasifs ou tout autre produit à base de chlore ou d'acide. Nettoyer à l'eau légèrement savonneuse avec un chiffon ou une éponge.
- **Mise hors gel** : purger les canalisations et actionner plusieurs fois la robinetterie pour la vider de son contenu d'eau. En cas d'exposition prolongée au gel, nous recommandons de démonter les mécanismes et de les stocker à l'abri.

### Service Après-Vente :

Tél. : + 33 (0)3 22 60 22 74 - e-mail : [sav@delabie.fr](mailto:sav@delabie.fr)

Notice disponible sur : [www.delabie.fr](http://www.delabie.fr)

Electronic urinal valve:

- The installation must conform to local electrical regulations/standards (in the UK BS 7671, IEE Wiring Regulations 17th Ed.).
- Recommended pressure 1.5 - 5 bar.
- Flow rate for conventional urinals: 0.15 l/sec at 3 bar.
- Max. flow rate for TEMPOMATIC 4 at 1 bar: 0.37 l/sec. - at 2 bar: 0.52 l/sec - at 3 bar: 0.64 l/sec.
- Calculate the pipe work according to the probable flow rate and the dynamic pressure.
- Connect the TEMPOMATIC 4 to the pipe work using a pipe with a minimum internal diameter of 12mm.
- To avoid interference from infrared beams do not install the electronic mixer or tap opposite a mirror or bright object. Do not install two electronic mixers or taps opposite each other.

## INSTALLATION

- THE INTEGRITY OF THE SEALS BETWEEN THE STAINLESS STEEL WALL PLATE AND THE WALL OR THE WALL PLATE AND THE MIXER AT LEAST ONCE A YEAR, AND MAKE GOOD IF NECESSARY.

**If this advice is not followed, water may leak into the wall.**

**DELABIE cannot be held responsible for any ingress.**

**In order to comply with WRAS, the installer must ensure that urinal valve is fed by cistern and that there is a minimum of 1 bar pressure.**

FOR FURTHER INFORMATION PLEASE CALL DELABIE TECHNICAL SUPPORT UK: 01491 821821.

ALL OTHER MARKETS: +33 (0)3 22 60 22 74.

## REMEMBER

- **Our valves must be installed by professional installers** in accordance with current regulations and recommendations in your country, and the specifications of the fluid engineer.
- **Sizing the pipes correctly** will avoid problems of flow rate, pressure loss and water hammer (see calculation table in our brochure and online at [www.delabie.com](http://www.delabie.com)).
- **Protect the installation** with filters, water hammer absorbers and pressure reducers to reduce the frequency of maintenance (recommended pressure from 1 to 5 bar (100 to 500 kPa) maximum).
- **Install stopcocks** close to the valve to facilitate maintenance.
- The pipework, filters, non-return valves, stopcocks, bib taps, cartridge and all sanitary fittings should be checked at least once a year, and more frequently if necessary.

## OPERATION OF ELECTRONIC VERSIONS (Fig. U and V)

- Controlled by infrared presence detection: activates after 10 seconds of presence.
- Rinses once the user has departed:
  - Short rinse after user departs: 2 sec. or 3 sec. **(Fig. U)**
  - Additional rinse if no further users are detected within 20 seconds: 2 sec., 4 sec. or 8 sec. **(Fig. U)**.
- Choice of programme 1, 2 or 3 depending on desired flush volume and urinal size. During busy periods only the short rinse takes place between users, the additional rinse takes place after the busy period.
- Hygienic duty flush, every 12 hr, 24 hr (or Off) after the last use: prevents backflow **(Fig. V)**.

## MAINTENANCE & CLEANING

- **Cleaning chrome, aluminium and stainless steel:** do not use abrasive, chlorine or any other acid-based cleaning products. Clean with mild soapy water using a cloth or a sponge.
- **Frost protection:** drain the pipes and operate the mixer/tap/valve several times to drain any remaining water. In the event of prolonged exposure to frost, we recommend taking the mechanisms apart and storing them indoors.

### **After Sales Care Support:**

**For the UK market only:** Tel. 01491 821 821 - **email:** [technical@delabie.co.uk](mailto:technical@delabie.co.uk)

The installation guide is available on: [www.delabie.co.uk](http://www.delabie.co.uk)

**For all other markets:** Tel. +33 (0)3 22 60 22 74 - **email:** [sav@delabie.fr](mailto:sav@delabie.fr)

The installation guide is available on: [www.delabie.com](http://www.delabie.com)

Elektronische Urinal-Spülarmatur:

Die Installation muss den im jeweiligen Land gültigen Normen entsprechen.

- Empfohlener Druck 1,5 bis 5 bar.
- Spülmenge für herkömmliches Urinal: 0,15 l/Sek. bei 3 bar.
- Maximale Durchflussmenge des TEMPOMATIC 4 bei 1 bar: 0,37 l/ Sek. - bei 2 bar: 0,52 l/ Sek. - bei 3 bar: 0,64 l/Sek.
- Die Rohrdimensionen abhängig von der voraussichtlichen Durchflussmenge und des Fließdrucks berechnen.
- Schließen Sie den TEMPOMATIC 4 an ein Spühlrohr mit einem Innendurchmesser von mind. 12 an.
- Zur Vermeidung von Interferenzen der Infrarotstrahlen: Zwei TEMPOMATIC nicht einander gegenüber oder gegenüber eines Spiegels oder spiegelnden Gegenstands installieren.

## INSTALLATION

- DIE ABDICHTUNGEN ZWISCHEN ROSETTE ODER ABDECKPLATTE UND WAND SIND MINDESTENS EINMAL JÄHRLICH ODER SO OFT WIE NÖTIG ZU ÜBERPRÜFEN. FALLS NÖTIG, SIND DIE ABDICHTUNGEN ZU ERSETZEN.

**Bei Nichtbeachtung dieser Hinweise besteht die Gefahr von Einsickern in die Wand. Hierfür kann DELABIE nicht haftbar gemacht werden.**

IM ZWEIFELSFALL: TECHNISCHE HOTLINE VON DELABIE UNTER +49 (0)231 496634- 14 ANRUFEN.

## HINWEIS

- **Einbau und Inbetriebnahme unserer Armaturen müssen von geschultem Fachpersonal** unter Berücksichtigung der allgemein anerkannten Regeln der Technik **durchgeführt werden.**
- **Angemessene Leitungsquerschnitte** verhindern Wasserschläge oder Druck-/Durchflussverluste
- **Die Absicherung der Installation** mit Vorfiltern, Wasserschlag- oder Druckminderern reduziert die Wartungshäufigkeit (empfohlener Betriebsdruck 1 bis 5 bar (100 bis 500 kPa)).
- **Vorgelagerte Absperrventile** erleichtern die Wartung.
- Rohrleitungen, Schutzfilter, Rückflussverhinderer, Vorabsperungen, Auslaufventile, Kartusche und jede sanitäre Einrichtung müssen so oft wie nötig (mindestens einmal jährlich) überprüft werden.

## FUNKTIONSWEISE DER ELEKTRONISCHEN AUSFÜHRUNGEN (Abb. U und V)

- Betätigung durch Infrarot-Präsenzerfassung: Erfassung des Nutzers nach 10 Sek. Anwesenheit.
- Spülauslösung nach Verlassen des Nutzers:
  - Kurze Spülung bei Verlassen: 2 Sek. oder 3 Sek. (**Abb. U**)
  - Zusätzliche Spülung, wenn innerhalb der nächsten 20 Sek. keine neue Erfassung erfolgt: 2 Sek., 4 Sek. oder 8 Sek. (**Abb. U**).
- Programmwahl 1, 2 oder 3 je nach gewünschter Spülmenge und Größe des Urinals.  
In Stoßzeiten wird die Spülzeit reduziert, sodass zwischen zwei Nutzungen nur das Becken gespült wird.  
Nach Beendigung der Stoßzeit erfolgt eine intensive Spülung von Urinalbecken und Geruchsverschluss.
- Hygienespülung alle 12h, 24h (oder deaktiviert) nach der letzten Nutzung, verhindert Austrocknen des Geruchsverschlusses (**Abb. V**)

## INSTANDHALTUNG & REINIGUNG

- **Reinigung der Chrom-, Aluminium- und Edelstahlteile:** Niemals scheuernde, chlor- oder säurehaltige Produkte verwenden. Mit milder Seifenlauge und einem weichen Tuch oder Schwamm reinigen.
- **Frostschutz:** Rohrleitungen absperren und Armatur zur Entleerung mehrmals betätigen. Ist der Mechanismus längerem Frost ausgesetzt, empfiehlt sich die Demontage und Einlagerung empfindlicher Bauteile.

### Technischer Kundendienst:

**Tel.:** +49 (0)231 496634-14 - **E-Mail:** kundenservice@delabie.de

Anleitung verfügbar unter: [www.delabie.de](http://www.delabie.de)

Zawór elektroniczny do pisuaru:

- Instalacja elektryczna musi być zgodna z normami obowiązującymi w danym kraju.
- Zalecane ciśnienie od 1,5 do 5 barów.
- Natężenie wypływu dla klasycznego pisuaru: 0,15 l/s przy 3 barach.
- Maksymalny wypływ zaworu TEMPOMATIC 4 przy 1 barze: 0,37 l/s - przy 2 barach: 0,52 l/s - przy 3 barach: 0,64 l/s.
- Obliczyć wielkość orurowania w zależności od teoretycznych przepływów i dynamicznego ciśnienia.
- Podłączyć TEMPOMATIC 4 do instalacji za pomocą rury o średnicy wewnętrznej minimum  $\varnothing 12$ .
- Aby uniknąć zakłóceń promieni na podczerwień, nie należy instalować dwóch modeli elektronicznych naprzeciwko siebie lub naprzeciw lustra lub błyszczącego tworzywa.

## INSTALACJA

- USZCZELNIENIA MIĘDZY ROZETĄ LUB PŁYTKĄ A ŚCIANĄ MUSZĄ BYĆ SPRAWDZANE PRZYNAJMNIEJ RAZ NA ROK LUB TYLE RAZY ILE JEST TO KONIECZNE. W RAZIE POTRZEBY NALEŻY JE WYMIENIĆ.

**Nieprzestrzeganie zaleceń może spowodować przeniknięcie wody do ściany, za co DELABIE nie ponosi odpowiedzialności.**

W PRZYPADKU WĄTPLIWOŚCI, KONTAKT Z SERWISEM TECHNICZNYM DELABIE +48 22 789 40 52.

## UWAGA

- **Nasza armatura musi być instalowana przez profesjonalnych instalatorów**, przestrzegając obowiązującego prawa, zapisów biur projektowych i dobrych praktyk.
- **Przestrzeganie średnicy rur** pozwala uniknąć uderzeń hydraulicznych lub straty ciśnienia/wielkości wypływu (tabele z obliczeniami w katalogu i na stronie internetowej [www.delabie.pl](http://www.delabie.pl)).
- **Ochrona instalacji filtrami**, amortyzatorami uderzeń hydraulicznych lub reduktorami ciśnienia, zmniejsza częstotliwość konserwacji (zalecane ciśnienie: 1 do 5 barów (100 do 500 kPa)).
- **Instalacja zaworów odcinających** w pobliżu armatury ułatwia konserwację.
- Instalacja, filtry, zawory zwrotne, zawory odcinające i czerpalne, głowice oraz każde urządzenie sanitarne muszą być sprawdzane tyle razy, ile jest to konieczne, jednak nie mniej niż raz w roku.

## FUNKCJONOWANIE MODELI ELEKTRONICZNYCH (rys. U i V)

- Detekcja obecności na podczerwień: uwzględnienie użytkownika po 10 s obecności.
- Uruchomienie sputkiwania po oddaleniu się użytkownika:
  - Krótkie sputkiwanie po oddaleniu się użytkownika: 2 s lub 3 s (**rys. U**)
  - Sputkiwanie dodatkowe jeśli w ciągu kolejnych 20 sekund nikt się nie pojawi w polu detekcji: 5 s, 4 s lub 8 s (**rys. U**).
- Wybór programu 1, 2 lub 3 w zależności od potrzebnej ilości wody do sputkiwania i od rozmiaru pisuaru. W trybie intensywnym jedynie krótkie sputkiwanie jest aktywne pomiędzy użytkownikami, sputkiwanie dodatkowe uruchamia się na koniec intensywnego okresu.
- Higieniczne sputkiwanie okresowe co 12 h, 24 h (lub Off) po ostatnim użyciu: zapobiega wysychaniu wody w syfonie (**rys. V**).

## OBSŁUGA I CZYSZCZENIE

- **Czyszczenie chromu, aluminium i stali nierdzewnej:** nie należy używać środków żrących, na bazie chloru lub kwasu. Należy czyścić wodą z mydłem za pomocą miękkiej szmatki lub gąbki.
- **Ochrona przed mrozem:** należy opróżnić instalację, wielokrotnie uruchomić w celu ewakuacji wody. W przypadku długotrwałego narażenia mechanizmów na mróz zalecamy ich demontaż i przechowywanie w temperaturze pokojowej.

### Serwis posprzedażowy:

Tel.: +48 22 789 40 52 - e-mail: [serwis.techniczny@delabie.pl](mailto:serwis.techniczny@delabie.pl)

Ulotka jest dostępna na stronie: [www.delabie.pl](http://www.delabie.pl)



Elektronische urinoirspoeler:

- De elektrische installatie dient te gebeuren volgens de plaatselijk geldende normen (in Frankrijk NFC 15-100).
- Aanbevolen druk tussen 1,5 en 5 bar.
- Basisdebiet voor een klassiek urinoir: 0,15 l/sec bij 3 bar.
- Debiet van de TEMPOMATIC 4 bij 1 bar : 0,37 l/sec - bij 2 bar : 0,52 l/sec - bij 3 bar : 0,64 l/sec.
- Bereken de diameter van de leidingen in functie van het vermoedelijk debiet en de dynamische druk.
- Koppel de TEMPOMATIC 4 op de leidingen aan de hand van een pijp met minimum binnen  $\varnothing$  12.
- Om interferentie van de infrarood stralen te vermijden, de elektronische kranen niet tegenover elkaar of tegenover een spiegel of een blinkend object plaatsen.

## INSTALLATIE

- DE WATERDICHTHEID VAN DE O-RINGEN TUSSEN DE ROZET OF DE RVS AFDEKPLAAT EN DE MUUR DIENT MINSTENS EENMAAL PER JAAR EN ZO VAAK ALS NODIG NAGEKEKEN WORDEN, EN INDIEN NODIG VERVANGEN WORDEN.

**De niet-naleving van deze aanbevelingen kan het risico op insijpeling met zich meebrengen, waarvoor DELABIE niet aansprakelijk kan worden gesteld.**

IN GEVAL VAN TWIJFEL, CONTACT OPNEMEN MET DE TECHNISCHE DIENST VAN DELABIE: +32 2 882 21 41.

## AANBEVELINGEN

- **Onze kranen dienen geplaatst te worden door professionele vaklui** die de plaatselijk geldende reglementering, de voorschriften van de studieburelen en de "regels der kunst" dienen te respecteren.
- **Respecteer de benodigde diameters van de leidingen** om waterslagen of druk/debietverliezen tegen te gaan (zie de berekeningstabel in de catalogus of op [www.delabiebelux.com](http://www.delabiebelux.com)).
- **Bescherm de installatie** met filters, waterslagdempers of drukregelaars en beperk zo het onderhoud (aanbevolen druk: 1 tot 5 bar (100 tot 500 kPa)).
- **Plaats stopkranen** in de nabijheid van de kraan om eventuele onderhoudswerken te vergemakkelijken.
- De leidingen, filters, terugslagkleppen, stopkranen, tapkranen, binnenwerken en andere sanitaire toestellen dienen zo vaak als nodig gecontroleerd te worden of toch minstens 1x per jaar.

## WERKING VAN DE ELEKTRONISCHE VERSIES (fig. U en V)

- Treedt in werking door aanwezigheidsdetectie met infrarood technologie: waarneming van de gebruiker na 10 seconden aanwezigheid.
- Automatische activatie van de spoeling bij het weggaan van de gebruiker:
  - Korte spoeling na vertrek: 2 sec of 3 sec (**fig. U**).
  - Bijkomende spoeling wanneer niemand wordt gedetecteerd binnen 20 seconden: 2 sec, 4 sec of 8 sec (**fig. U**).
- Keuze uit programma 1, 2 of 3 in functie van het gewenste spoelvolume et de grootte van het urinoir. In piekperiode, wanneer de massamodus geactiveerd is, vindt enkel een korte spoeling plaats tussen de gebruikers, de bijkomende spoeling vindt plaats aan het einde van de piekperiode.
- Hygienische periodieke spoeling, elke 12 h, 24 h (of Off), na het laatste gebruik, voorkomt leegstand van de hevel (**fig. V**).

## ONDERHOUD EN REINIGING

- **Reinigen van chroom, aluminium en rvs:** gebruik nooit schuurmiddelen en chloorhoudende of andere chemische producten. Reinig met zeepwater en een zachte doek of spons.
- **Vorstvrij stellen:** spoel de leidingen en stel de kraan enkele keren na elkaar in werking zodat ze volledig geleidigd wordt. Bij blootstelling aan vorst, raden we aan het mechanisme te demonteren en af te schermen.

### Dienst Na Verkoop:

Tel.: +32 (0)2 882 32 04 - e-mail: [sav@delabiebelux.com](mailto:sav@delabiebelux.com)

Deze handleiding is beschikbaar op [www.delabiebelux.com](http://www.delabiebelux.com)

Fluxor electrónico para urinario:

- La instalación eléctrica debe cumplir con las normas de su país (en Francia, la NF C15-100).
- Presión recomendada de 1,5 a 5 bar.
- Caudal para un urinario clásico: 0,15 l/s a 3 bar.
- Caudal MÁX del TEMPOMATIC 4 a 1 bar: 0,37 l/s - a 2 bar: 0,52 l/s - a 3 bar: 0,64 l/s.
- Calcular las tuberías en función de los caudales probables y de la presión dinámica.
- Conectar el TEMPOMATIC 4 a la tubería mediante un tubo de Ø 12 interior como mínimo.
- Para evitar interferencias de los rayos IR, no instale dos fluxores electrónicos cara a cara o delante de un espejo o un objeto brillante.

## INSTALACIÓN

- LA IMPERMEABILIDAD DE LAS JUNTAS ENTRE EL PLAFÓN O LA CHAPA Y LA PARED DEBE SER VERIFICADA AL MENOS UNA VEZ AL AÑO O TANTAS VECES COMO SEA NECESARIO. SI FUESE NECESARIO, DEBEN REEMPLAZARSE.

**De incumplir estos consejos corre peligro de engendrar infiltraciones en la pared, de las cuales DELABIE no se hace responsable.**

EN CASO DE DUDA, LLAME A LA ASISTENCIA TÉCNICA DE DELABIE: +33 (0)3 22 60 22 74.

## RECUERDO

- **Nuestras griferías deben ser instaladas por instaladores profesionales** respetando las reglamentaciones vigentes, las prescripciones de las oficinas de proyectos fluidos.
- **Respetar el diámetro de las tuberías** permite evitar los golpes de ariete o pérdidas de presión/gasto (ver cuadro de cálculo del catálogo y en línea sobre [www.delabie.es](http://www.delabie.es)).
- **Proteger la instalación** con filtros, antirrietes o reductores de presión disminuye la frecuencia de mantenimiento (presión aconsejada 1 a 5 bar (100 a 500 kPa)).
- **Poner llaves de paso cerca de los grifos** facilita la intervención de mantenimiento.
- Las tuberías, las llaves de paso, válvulas antirretorno, de purga, cartuchos y todo aparato sanitario deben revisarse siempre que sea necesario y por lo menos una vez al año.

## FUNCIONAMIENTO DE LAS VERSIONES ELECTRÓNICAS (fig. U y V)

- Accionamiento mediante detección de presencia por infrarrojos: se tiene en cuenta después de 10 segundos de presencia.
- Activación de la circulación cuando se va el usuario:
  - Enjuague corto en el inicio: 2 s o 3 s (**fig. U**)
  - Enjuague complementario si no hay una nueva detección en un plazo de 20 segundos: 2 s; 4 s; 8 s (**fig. U**).
- Elección del programa 1, 2 o 3 en función del volumen de descarga deseado y del tamaño del urinario. En periodo de afluencia se activa solo un enjuague corto, el enjuague complementario se realizará después del periodo de afluencia.
- Descarga periódica higiénica cada 12 h, 24 h (u OFF) después del último uso: impide la evacuación del sifón (**fig. V**).

## CONSERVACIÓN Y LIMPIEZA

- **Limpieza del cromo, aluminio y del acero inoxidable:** jamás utilizar abrasivos u otro producto a base de cloro o a base de ácido. Limpiar al agua ligeramente jabonosa, con un trapo o una esponja.
- **Puesta fuera de helada:** purgue las canalizaciones, y accione varias veces el fluxor/grifo/ grifo mezclador para vaciarlo de su contenido de agua. En caso de exposición prolongada a la escarcha, recomendamos desmontar los mecanismos y colocarlos en un lugar protegido.

### Servicio postventa:

**Tel.:** +34 912 694 863 - **e-mail:** [administracion@delabie.es](mailto:administracion@delabie.es)

Esta instrucción está disponible en: [www.delabie.es](http://www.delabie.es)

Torneira eletrônica de urinol:

- A instalação deve ser feita conforme as exigências das normas em vigor no seu país (em França, NF C15-100).
- Pressão recomendada: 1,5 a 5 bar.
- Débito para um urinol convencional: 0,15 l/seg. a 3 bar.
- Débito MÁX. da TEMPOMATIC 4 a 1 bar: 0,37 l/seg. - a 2 bar: 0,52 l/seg. - a 3 bar.: 0,64 l/seg.
- Calcular as tubagens em função dos débitos prováveis e da pressão dinâmica.
- Ligar a TEMPOMATIC 4 à canalização com um tubo de Ø12 interior mínimo.
- Para evitar as interferências nos infravermelhos, não instalar duas torneiras eletrônicas frente a frente, ou em frente a um espelho ou objeto brilhante.

## INSTALAÇÃO

- A ESTANQUIDADE DAS JUNTAS ENTRE O ESPELHO OU PLACA INOX E A PAREDE, DEVE SER VERIFICADA PELO MENOS UMA VEZ POR ANO E SEMPRE QUE NECESSÁRIO. EM CASO DE NECESSIDADE DEVEM SER SUBSTITUÍDAS.

**O desrespeito destes conselhos pode ter como consequência infiltrações na parede, pelas quais a DELABIE não poderá ser responsabilizada.**

EM CASO DE DÚVIDA, CONTACTE A ASSISTÊNCIA TÉCNICA DELABIE: +351 234 303 940.

## LEMBRE-SE

- **As nossas torneiras devem ser instaladas por instaladores profissionais**, respeitando as regras em vigor, as prescrições dos gabinetes de estudo e as regras de arte.
- **Respeitar o diâmetro das tubagens** permite evitar os golpes de martelo ou perdas de pressão/débito (ver tabela de cálculo do catálogo on line em [www.delabie.pt](http://www.delabie.pt)).
- **Proteger a instalação** com filtros, anti-golpe de martelo ou redutores de pressão diminui a frequência de manutenção (pressão aconselhada 1 a 5 bar (100 a 500 kPa)).
- **Instalar válvulas de segurança** na proximidade das torneiras facilita a intervenção de manutenção.
- As canalizações, filtros, válvulas antirretorno, torneiras de segurança, de purga, cartuchos e todos os aparelhos sanitários devem ser verificados sempre que necessário e pelo menos, uma vez por ano.

## FUNCIONAMENTO DAS VERSÕES ELETRÓNICAS (fig. U e V)

- Comando por deteção de presença de infravermelhos: tempo de ativação após 10 segundos de presença.
- Abertura com o afastamento do utilizador:
  - Limpeza curta com o afastamento: 2 seg. ou 3 seg. (**fig. U**)
  - Limpeza complementar se houver uma nova deteção dentro de 20 segundos: 2 seg.; 4 seg.; 8 seg. (**fig. U**).
- Escolha do programa 1,2 ou 3 em função do volume de descarga desejado e da dimensão do urinol. No período de afluência, apenas a limpeza curta é ativa entre utilizadores. a limpeza complementar efetua-se no final do período de afluência.
- Limpeza periódica higiénica, todas as 24 h, 24 h (ou OFF), após a última utilização: impede a perda de água no sifão (**fig. V**).

## CONSERVAÇÃO & LIMPEZA

- **Limpeza do cromado, alumínio e do inox:** nunca utilizar produtos abrasivos ou à base de cloro ou ácido. Limpar com água ligeiramente ensaboada, com um pano ou esponja.
- **Riscos de gelo:** purgar as canalizações a acionar diversas vezes a torneira/misturadora para vazar a água nela contida. Em caso de exposição prolongada ao gelo, recomendamos desmontar os mecanismos e colocá-los em local abrigado.

### Serviço Pós-Venda:

**Tel.:** +351 234 303 940 - **email:** [suporte.tecnico@delabie.pt](mailto:suporte.tecnico@delabie.pt)

Esta ficha está disponível em: [www.delabie.pt](http://www.delabie.pt)

电子小便斗阀门：

- 电气安装必须符合您所在国家的标准（法国NF C15-100）。
- 推荐压力1.5 至5 bar。
- 传统小便斗的流速：3 bar 时为 0.15 升/秒。
- TEMPOMATIC 4 在 1 bar 时的最大流速：0.37 升/秒 - 在 2 bar 时：0.52 升/秒 - 在 3 bar 时：0.64 升/秒。
- 根据可能的流量和动态压力计算管径。
- 使用最小内径为 12 的管道将 TEMPOMATIC 4 连接到管道。
- 为避免红外线干扰，请勿将两个电子配件彼此相对或面对镜子或闪亮物体安装。

## 安装

- 必须至少每年检查一次接口或平板与墙壁之间的连接处的密封性，并根据需要经常检查。  
如有必要，更换它们

**不遵循这些提示可能会导致墙壁渗水，杜拉比对此概不负责。**

如有疑问，请拨打 +33 (0)3 22 60 22 74 致电 杜拉比技术支持。

## 提示

- 我们的配件必须由专业安装人员按照现行法规、流体设计办公室的规定和艺术规则进行安装。
- 正确测算管道直径可以避免水流、水压减少或水锤现象（可参考我司目录及官网[www.delabie.com](http://www.delabie.com)）
- 使用过滤器、抗水锤或减压器保护装置可减少维护频率（建议压力为 1 至 5 bar）。
- 在水龙头附近安装截止阀有助于维护工作。
- 管道、过滤器、止回阀、截止阀、排放阀、滤芯和所有卫生器具必须至少每年检查一次，并根据需要经常检查。

## 电子版的操作 (图 U 和 V)

- 红外存在检测控制：检测存在 10 秒后启动。
- 用户离开时启动：
  - 开始时短暂冲洗：2 秒或 3 秒 (图 U)
  - 如果在 20 秒内没有新的存在检测，则额外冲洗：2 秒；4 秒；8 秒 (图 U)。
- 程序 1、2 或 3 的选择取决于所需的冲水量和小便斗的大小。  
在繁忙时段，各个用户使用之间只有短暂的冲洗，额外的冲洗将在繁忙时段结束时进行。
- 自净式功能冲水，最后一次使用后每 12 小时、24 小时（或关闭）定期进行卫生冲洗：防止排水 (图 V)。

## 保养和清洁

- **清洁铬和不锈钢**：切勿使用研磨剂或任何其他氯或酸性产品。用布或海绵在略带肥皂的水中清洁。
- **防冻保护**：清空管道并多次操作配件以清空其中的水分。如果长时间暴露在霜冻中，我们建议拆除机械装置并将其存放在室内。

## 售后服务：

Tél. : + 33 (0)3 22 60 22 74 - e-mail : [sav@delabie.fr](mailto:sav@delabie.fr)

可在以下网址获取说明书: [www.delabie.fr](http://www.delabie.fr)