

DELABIE

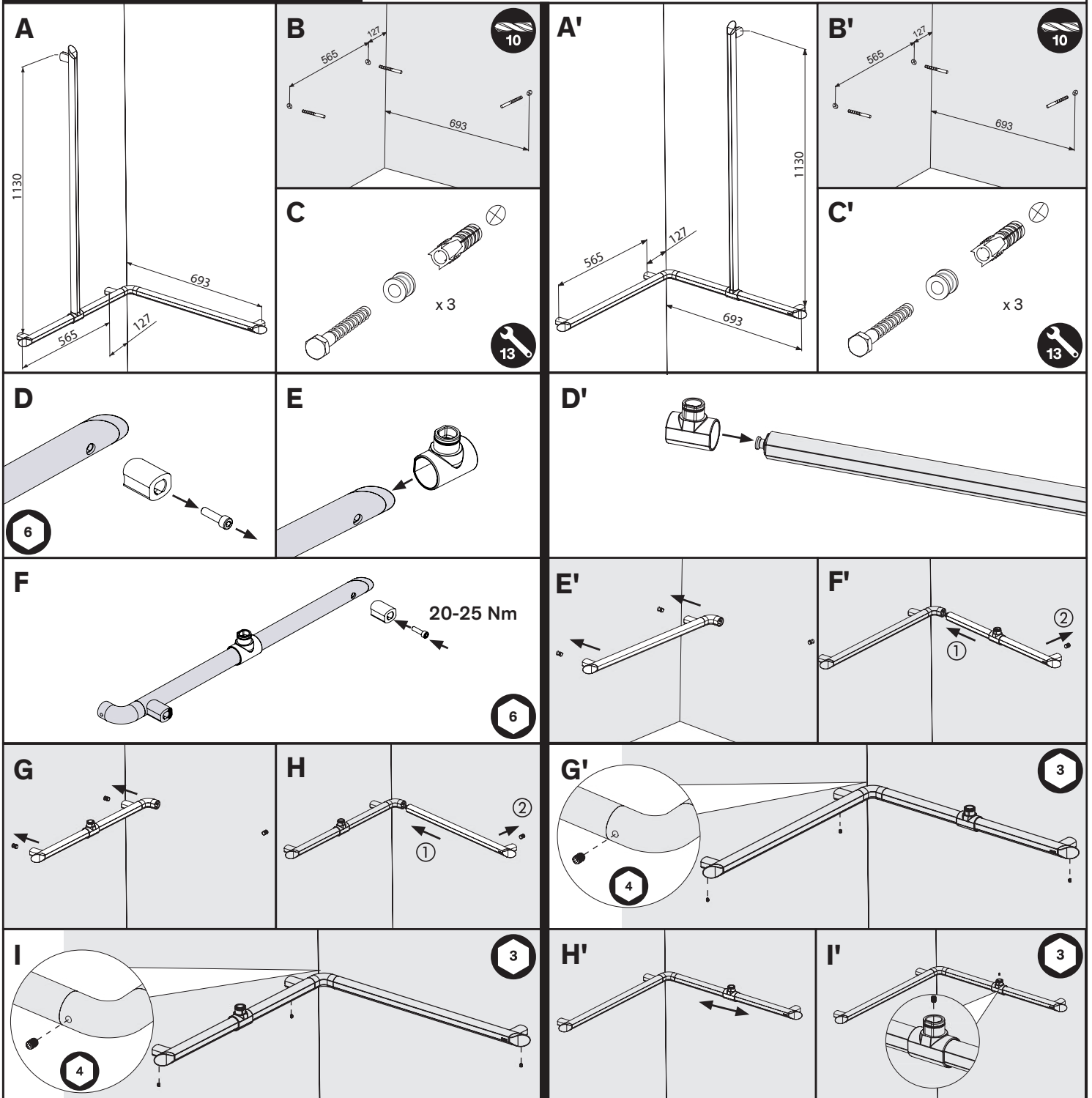
511949

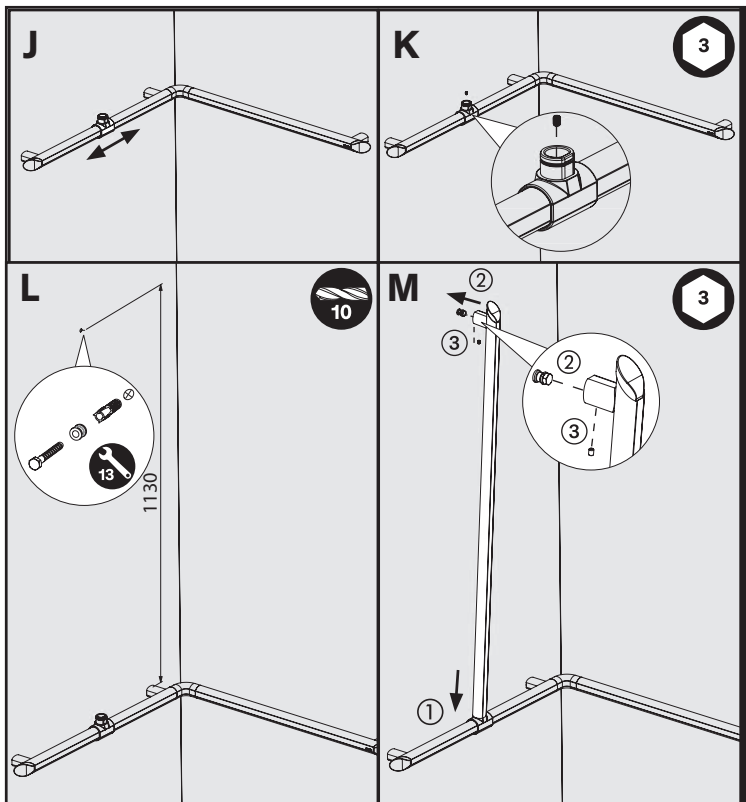
NT 511949

Indice D



- FR** Barres Be-Line® d'angle 2 murs avec remontée verticale
- EN** Be-Line® 2-wall grab bar with shower head riser rail
- DE** 2-Wand-Handläufe Be-Line® mit vertikaler Brausestange
- NL** Haakse Be-Line® grepen 2 muren met verticale stang
- PL** Poręcze poziomo-pionowe Be-Line® z przesuwną pionową poręczą
- ES** Barras de esquina 2 paredes Be-Line® con barra vertical deslizante
- PT** Barras Be-Line® angular 2 paredes com barra vertical
- RU** Угловая ручка на 2 стены и вертикальный поручень Be-Line®
- CN** Be-Line® 2 壁角垂直上升扶手





INSTALLATION & ENTRETIEN

FR

- Le choix des vis et chevilles doit être adapté au support mural qui devra être renforcé si nécessaire.
- L'installation doit être réalisée par un professionnel.
- Poids maximum utilisateur : 135 kg. S'assurer que le mur et/ou revêtement peuvent supporter cette charge. Renforcer le mur et/ou adapter le revêtement si nécessaire.
- L'entretien doit être fait avec un chiffon doux humide ou avec des produits de nettoyage et de désinfection courants. Ne pas utiliser d'acides ou de poudre à récurer.

CE Produit conforme à la Directive 93/42/CEE et à la norme européenne EN 12182.

Service Après-Vente :

Tél. : + 33 (0)3 22 60 22 74 - e-mail : sav@delabie.fr
Notice disponible sur : www.delabie.fr

INSTALLATION & CARE

EN

- Ensure screws and rawl plugs are suitable for wall mounting and reinforce if necessary.
- Installation should be undertaken by professional installers only.
- Maximum user weight: 135kg. Make sure that the wall and/or surface can support this weight. Reinforce the wall if necessary and/or adapt the surface.
- Clean using a soft, damp cloth or with cleaning products and disinfectants. Do not use acid-based products or scouring powder.

CE Product conforms to European standard EN 12182 and the Directive 93/42/CEE.

After Sales Care Support:

For the UK market only: Tel. 01491 821821 - e-mail: technical@delabie.co.uk
The installation guide is available on: www.delabie.co.uk

For all other markets: Tel. +33 (0)3 22 60 22 74 - e-mail: sav@delabie.fr
The installation guide is available on: www.delabie.com

INSTALLATION & REINIGUNG

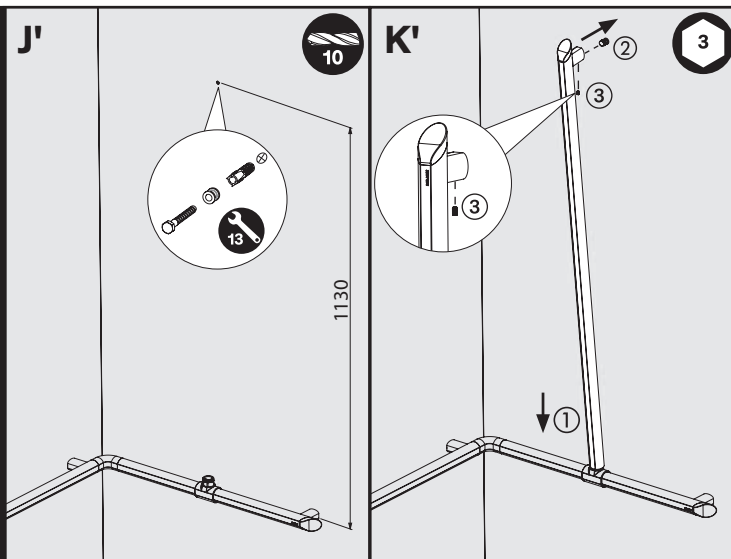
DE

- Die verwendeten Schrauben und Dübel müssen für den Untergrund (Wand) geeignet sein. Dieser muss gegebenenfalls verstärkt werden.
- Die Installation muss durch einen Fachhandwerker erfolgen.
- Maximales Nutzergewicht: 135 kg. Vergewissern Sie Sich, dass die Wand und/oder die Verkleidung für diese Last geeignet sind. Verstärken Sie die Wand und/oder passen Sie die Verkleidung entsprechend an, falls erforderlich.
- Reinigung mit einem weichen feuchten Tuch oder gängigen Reinigungs- und Desinfektionsmitteln. Keine säurehaltigen oder scheuernden Produkte verwenden.

CE Produkt entspricht der Richtlinie 93/42/EWG und der europäischen Norm EN 12182.

Technischer Kundendienst:

Tel.: +49 (0)231 496634-14 - E-Mail: kundenservice@delabie.de
Anleitung verfügbar unter: www.delabie.de



INSTALLATIE & ONDERHOUD

NL

- De schroeven en pluggen die u gebruikt moeten geschikt zijn voor de ondergrond (wand). Indien nodig moet deze verstevigd worden.
- Installatie dient enkel te gebeuren door professionele vaklui.
- Maximum gewicht gebruiker: 135 kg. Ga na of de muur en/of de bezetting van de muur dit gewicht kunnen dragen. Verstevig, indien nodig, de muur en/of de bezetting ervan.
- Reinigen met een zachte, vochtige doek of met gewone onderhouds- en desinfecteermiddelen. Geen zuurhoudende producten of schuurmiddelen gebruiken.

CE Product conform met de Franse richtlijn 93/42/CEE en de Europese norm EN 12182.

Dienst Na Verkoop:

Tel.: +32 2 882 32 04 - e-mail: sav@delabiebelux.com
Deze handleiding is beschikbaar op www.delabiebelux.com

INSTALACJA & CZYSZCZENIE

PL

- Wybór śrubek i kołków powinien być dostosowany do typu ściany, która powinna być wzmocniona w razie potrzeby.
- Instalacja musi zostać wykonana przez profesjonalnego instalatora.
- Maksymalna waga użytkownika: 135 kg. Upewnij się czy ściana/wykończenie ściany wytrzyma takie obciążenie. W razie potrzeby wzmocnij ścianę i/lub wykończenie ściany.
- Czyszczenie za pomocą delikatnie wilgotnej szmatki lub zwykłych środków czyszczących i do dezynfekcji. Nie stosować kwasów lub proszków do szorowania.

CE Produkt zgodny z Dyrektywą europejską 93/42/EWG i normą europejską PN EN 12182.

Serwis posprzedażowy i Pomoc techniczna:

Tel.: +48 22 789 40 52 - e-mail: serwis.techniczny@delabie.pl
Ulotka jest dostępna na stronie: www.delabie.pl

INSTALACIÓN & MANTENIMIENTO

ES

- La elección de los tornillos y tobillos debe ser adaptada al soporte mural que deberá ser reforzado si necesario.
- La instalación debe ser realizada por un profesional.
- Peso máximo del usuario: 135Kg. Asegúrese de que la pared y/o el revestimiento soportan esta carga. Reforzar la pared y/o adaptar el revestimiento si necesario.
- El mantenimiento debe ser hecho con un trapo suave húmedo o con productos de limpieza y de desinfección corrientes. No utilizar productos ácidos o de polvo que froten.

CE Producto conforme la Directiva 93/42/CEE y a la norma europea EN 12182.

Servicio postventa y Asistencia técnica:

Tel.: + 33 (0)3 22 60 22 74 - e-mail : sav@delabie.fr
Esta instrucción está disponible en: www.delabie.es

INSTALAÇÃO & MANUTENÇÃO

PT

- A escolha dos parafusos e buchas deve ser adaptada ao tipo de parede que, se necessário, deverá ser reforçada.
- A instalação deve ser efetuada por um profissional.
- Peso máximo do utilizador : 135Kg. Assegurar que a parede e/ou revestimento suporta esta carga. Reforçar a parede e/ou adaptar o revestimento se necessário.
- A manutenção deve ser efetuada com um pano macio húmido ou com produtos de limpeza e desinfeção correntes. Nunca utilizar ácidos ou pó de arear.

CE Produto em conformidade com a Diretiva 93/42/CEE e norma Europeia EN 12182.

Serviços Após Venda e Assistência técnica:

Tel. +351 234 303 940 - e.mail: delabie.posvenda@senda.pt
Esta ficha está disponível em : www.delabie.pt

安装和维护

CN

- 螺钉和销钉的选择必须适应墙壁支撑·必要时需要加强。
- 安装应由专业人员完成。
- 最大用户承重：135 公斤。确保墙壁和/或覆盖物可以支撑此负载。如有必要·加固墙壁和/或调整覆盖物。
- 应使用柔软的湿布或普通清洁和消毒产品进行清洁和维护。不要使用酸或擦洗粉。

CE 产品符合 93/42/EEC 和欧洲标准 EN 12182。

售后服务:

Tel: + 33 (0)3 22 60 22 74 - e.mail: sav@delabie.fr
可在以下网址获取说明书 : www.delabie.fr

УСТАНОВКА И УХОД

RU

- Выбор дюбелей и винтов должен соответствовать опорной стене, которая при необходимости может быть усилена.
- Установка должна быть произведена специалистом.
- Максимальный вес пользователя: 135 кг. Убедиться, что стена и/или покрытие может выдерживать такую нагрузку. В случае необходимости укрепить стену и/или приспособить покрытие.
- Чистка должна осуществляться мягкой влажной тряпкой или стандартными чистящими и дезинфицирующими средствами. Не использовать кислоты и чистящий порошок.

CE Продукт соответствует действующим Европейским Директивам 93/42/CEE и нормам EN 12182.

Послепродажное обслуживание и техническая поддержка:

АРБАТ ФРАНС: Тел.: 7 495 787 95 11 / +7 495 787 62 04

Электронный адрес: delabie@arbat-france.com

After Sales Care and Technical Support: DELABIE SCS: E-mail: sav@delabie.fr